

バスケット用品レンタル申込書

申込日 年 月 日

レンタル商品	バスケットゴール バスケットボール 砂袋 スポーツコート			
会社名				
部署名			担当者名	
住所				
電話		FAX		E-MAIL
使用場所				
住所				
電話				
使用日時	月	日	時	～ 月 日 時
引取日時	月	日	時	返却日時 月 日 時
同意事項	<ul style="list-style-type: none"> ・本来の使用目的以外の用途で使用し、破損があった場合には修理等実費を請求させていただく場合がございます。 ・レンタル環境において利用者が負傷した場合は、弊社は一切の責任を負いません。 			

申込先： FAX: 050-3488-5388
E-MAIL: order@theosports.info



レンタル申込みの流れ
 1. 申込み書記載、ジオスポーツへ送信
 2. ジオスポーツより金額記載して申込書返信
 3. ご入金(レンタルの確定)

様

申込受付	月 日
レンタル料金	

※レンタル料金を引取日までに下記宛てお振込み下さい。
 ※振込手数料はご負担ください。

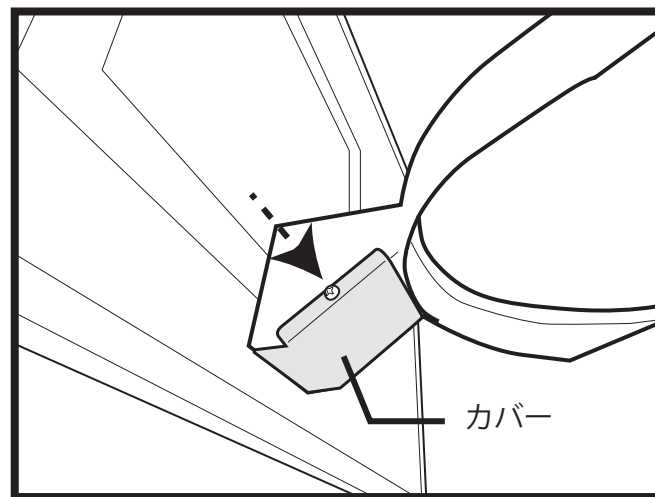
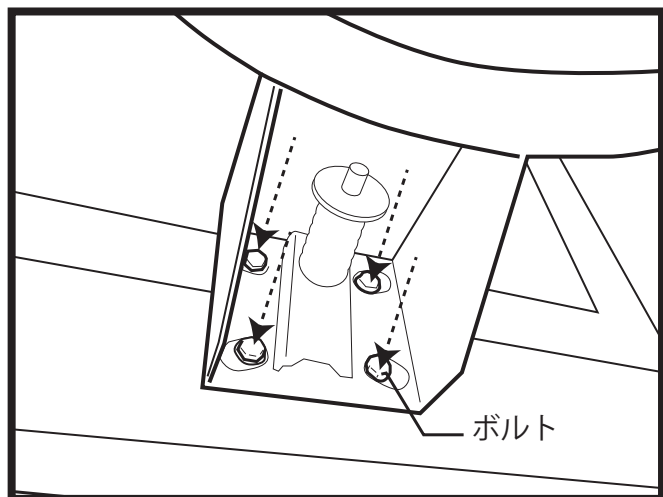
- 銀行名 横浜銀行
- 支店名 茅ヶ崎支店
- 口座番号 普通 2121125
- 名義人 株式会社ジオスポーツ

<問合せ先>
 株式会社ジオスポーツ
 担当：小山内(オサナイ)
 神奈川県伊勢原市歌川2-3-3
 TEL.050-1518-7379
 E-MAIL. order@theosports.info

バックボード取扱説明書

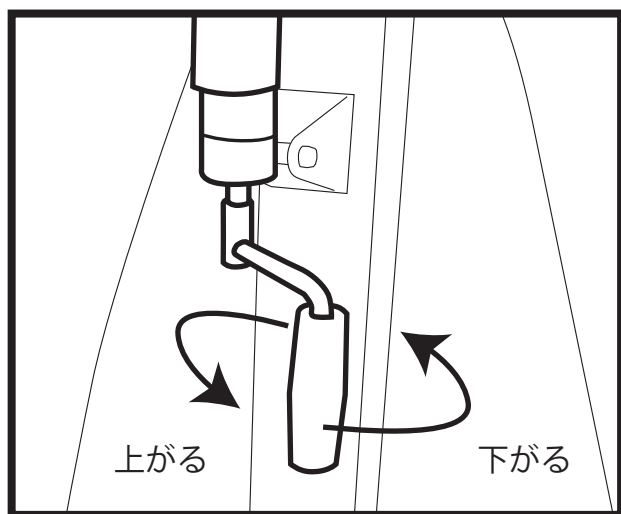
ゴール運搬時はリングを外して運搬します。
利用時はリングを取付けてご利用ください。

組立て方



リングとボードをボルト4本で固定します。

リングのカバーをねじで固定します。



高さ調整

上げる：時計回り

下げる：反時計回り

一般：下のラインに合わせる

ミニバス：上のラインに合わせる

注意事項

- ・移動、組み立て作業をする際は必ず2人以上で行ってください。
- ・ゴールの土台部に重りをのせてください。150 kg以上。
- ・使用の際に各部位（ボルトやネジ等）が確実に固定されていることを確認ください。
- ・ゴール使用時における怪我や周りの施設・機材の損傷は一切責任を負いませんのでご了承ください。

お問合せ先

株式会社ジオスポーツ 050-1518-7379

担当 小山内(オサナイ)